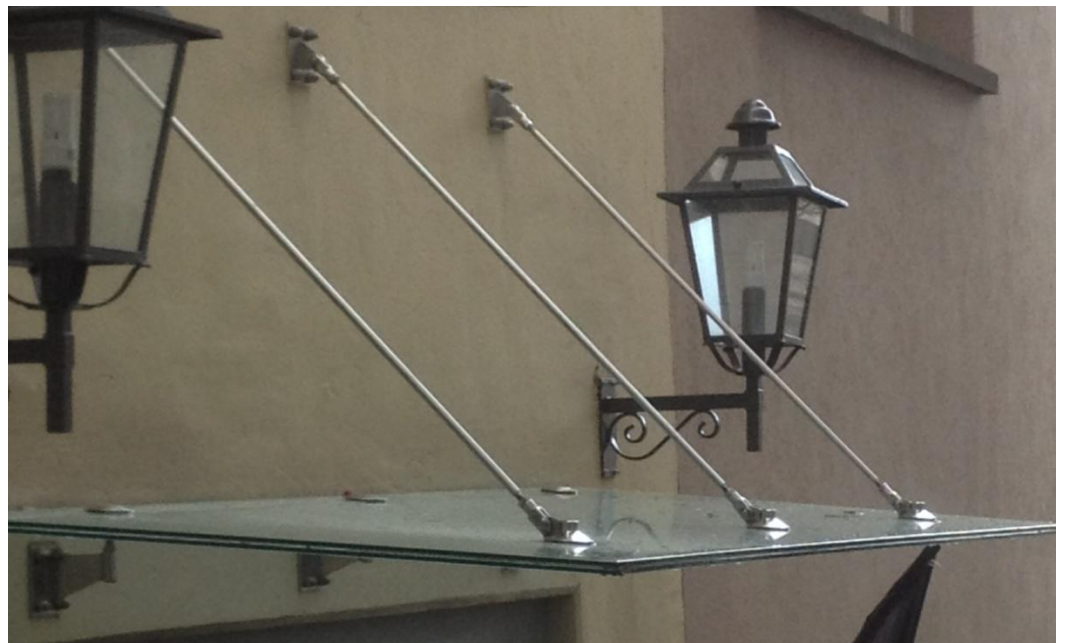
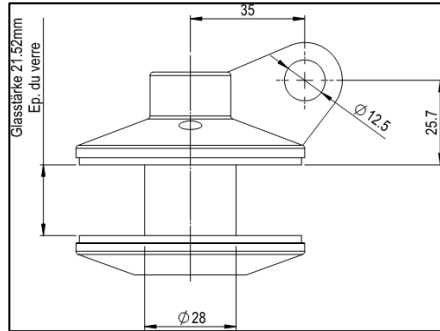
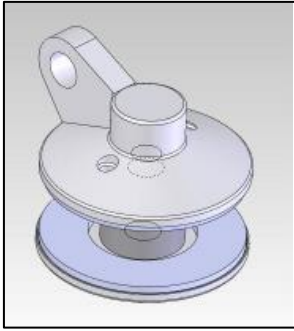




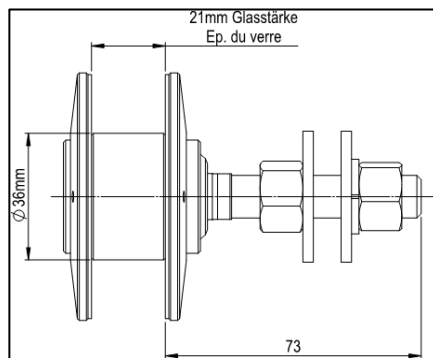
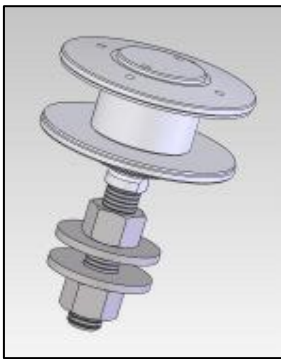
Glasdach System LEU





Punkthalter mit Befestigungsglasche

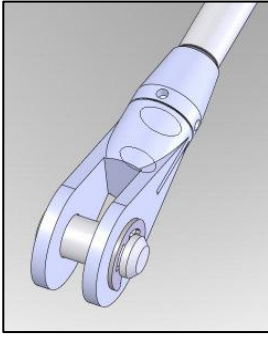
Artikel Nr.	Material:	Linsenkopf:	Glasbohrung:	Glasstärke:
877.070.030.13	V4A	Ø 70mm	Ø min. 30mm	13.52mm
877.070.030.17	V4A	Ø 70mm	Ø min. 30mm	17.52mm
877.070.030.21	V4A	Ø 70mm	Ø min. 30mm	21.52mm
877.070.030.25	V4A	Ø 70mm	Ø min. 30mm	25.52mm



Punkthalter gelenkig

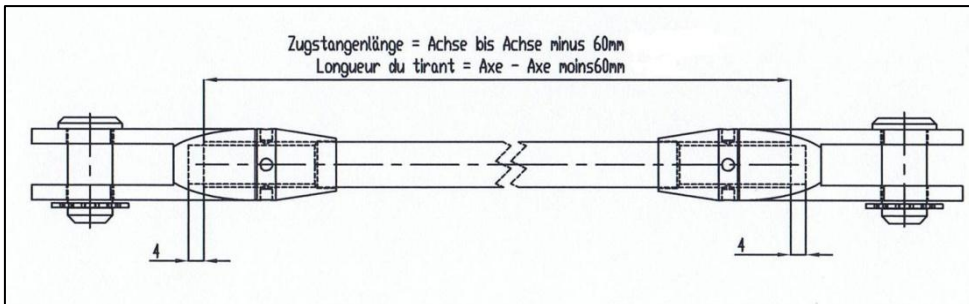
Artikel Nr.	Material:	Linsenkopf:	Glasbohrung:	Glasstärke:
877.070.040.13	V4A	Ø 70mm	Ø min. 40mm	13.52mm
877.070.040.17	V4A	Ø 70mm	Ø min. 40mm	17.52mm
877.070.040.21	V4A	Ø 70mm	Ø min. 40mm	21.52mm
877.070.040.25	V4A	Ø 70mm	Ø min. 40mm	25.52mm

Kugelgelenk: M12x54mm



Gabelkopf Rechts- oder Linksgewinde M10

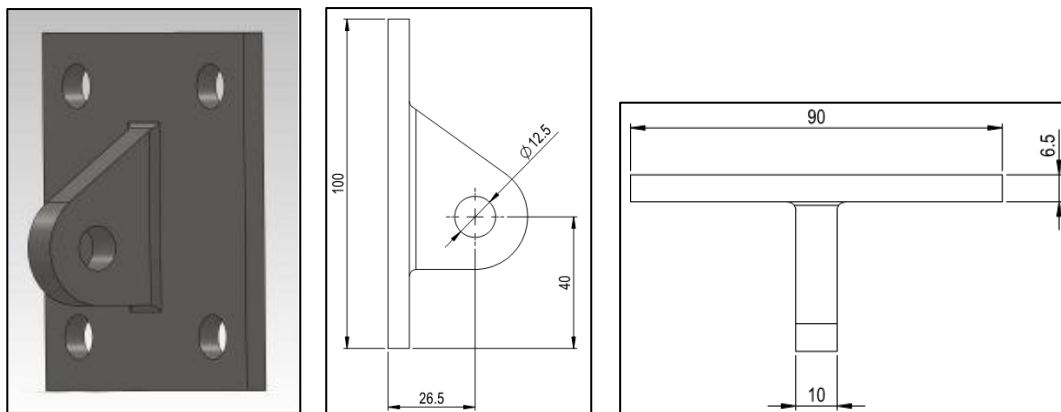
Artikel Nr.	Material:	Gewinde:
877.080.012.10	V4A	Links
877.080.012.20	V4A	Rechts



Zugstange mit Rechts- und Linksgewinde M10

Artikel Nr.	Material:	Stangenlänge:
877.000.050.12	V2A	bis 500mm
877.050.100.12	V2A	501-1000mm
877.100.150.12	V2A	1001-1500mm
877.150.200.12	V2A	1501-2000mm
877.200.250.12	V2A	2001-2500mm
877.250.300.12	V2A	2501-3000mm

Bitte geben Sie die genaue Zugstangenlänge an.

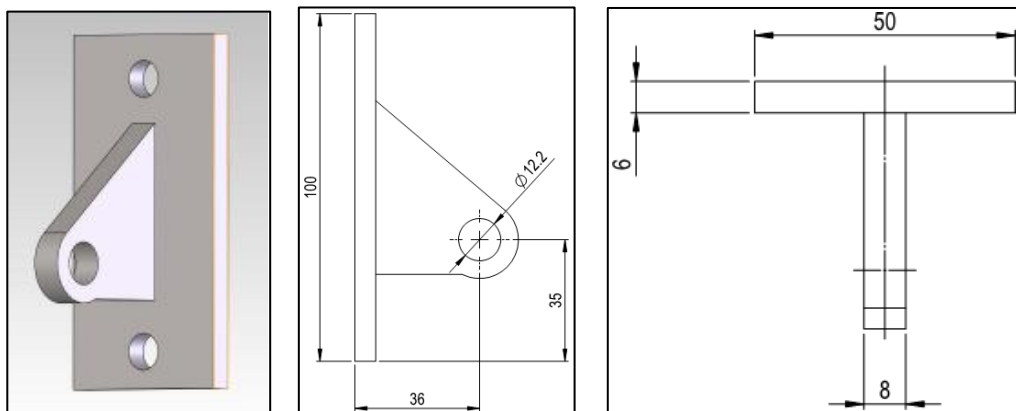


Obere Wandkonsole - 4 Befestigungsloch

Artikel Nr.	Material:	Grundplatte:	Achse - Wand:
877.090.100.04	V4A	100x90mm	36mm

4 Stk. Befestigungslöcher \varnothing 12mm

Oberfläche: Matt

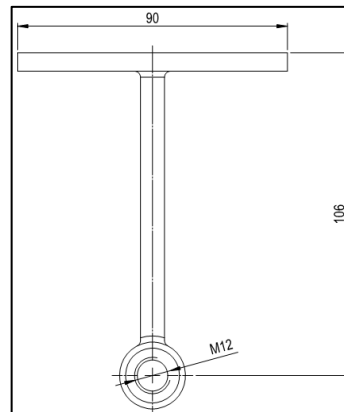
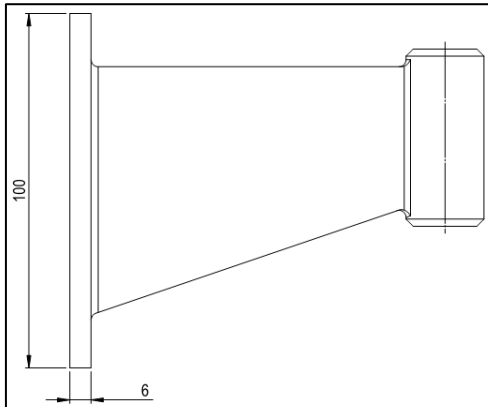
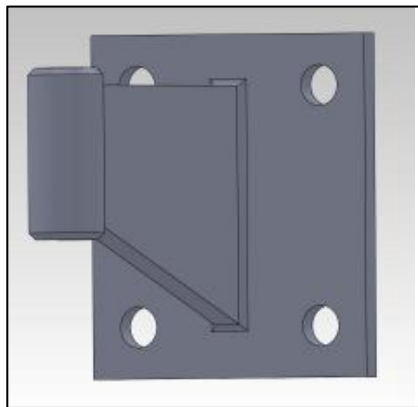


Obere Wandkonsole - 2 Befestigungsloch

Artikel Nr.	Material:	Grundplatte:	Achse - Wand:
877.050.100.02	V4A	100x50mm	36mm

2 Stk. Befestigungslöcher \varnothing 12mm

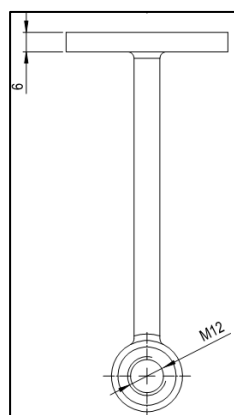
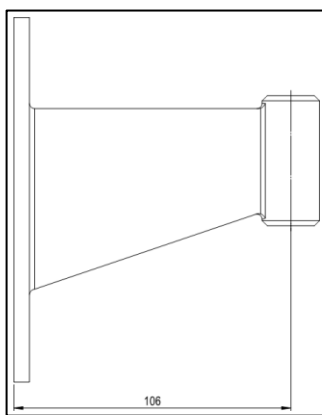
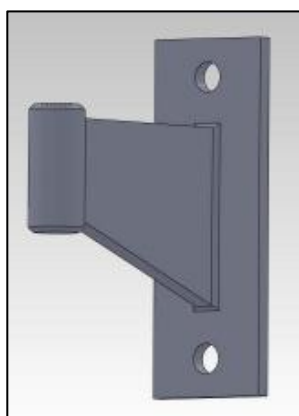
Oberfläche: Matt



Untere Wandkonsole - 4 Befestigungsloch

Artikel Nr.	Material:	Grundplatte:	Achse - Wand:
877.090.100.40	V4A	100x90mm	106mm

4 Stk. Befestigungslöcher \varnothing 12mm
 Mit M12 Gewindehülsen.
 Oberfläche: Matt

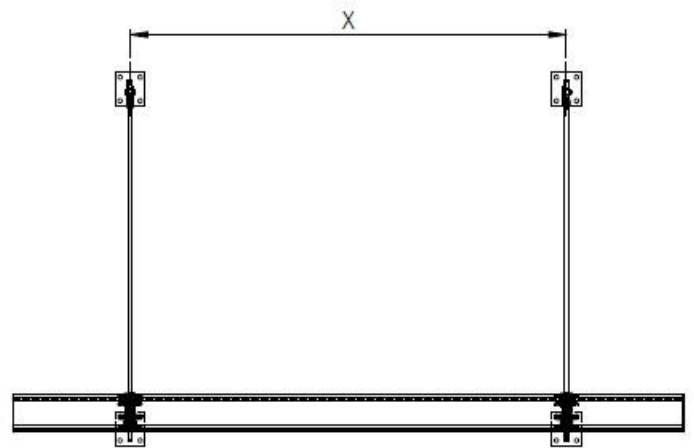
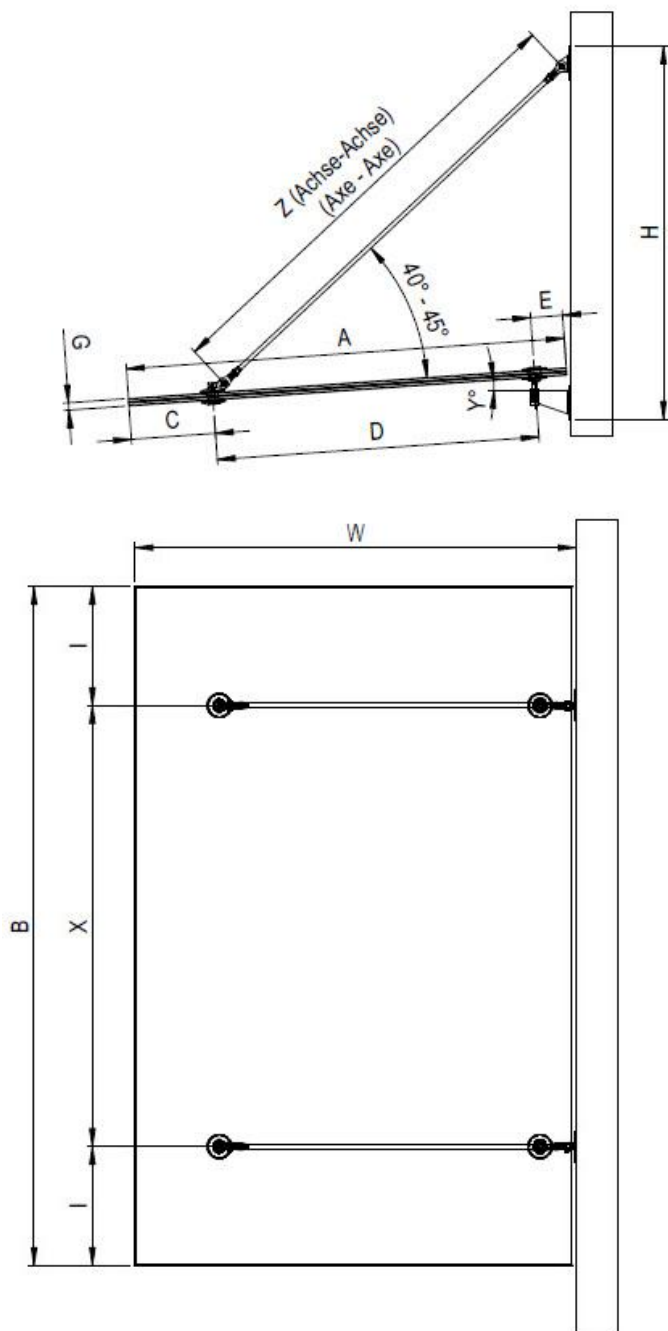


Untere Wandkonsole - 2 Befestigungsloch

Artikel Nr.	Material:	Grundplatte:	Achse - Wand:
877.050.100.20	V4A	100x50mm	106mm

2 Stk. Befestigungslöcher \varnothing 12mm
 Mit M12 Gewindehülsen.
 Oberfläche: Matt

Anwendungsbeispiel:



Vordachbeispiel:

2 Stk. Abspannungen
Glasstärke 21.52mm
Glasformat rechteckig 2000 x 1300mm
Dachneigung 4°

Exemple d'avant-toit:

2 pc Tirants
Ep. Du verre 21.52mm
Dim. Du verre rectangle 2000 x 1300mm
Pente 4°

Prospekt- und Planerunterlagen

Verlangen Sie unsere komplette Dokumentation und DWG Zeichnungen die wir Ihnen per E-Mail oder als CD senden können.

Weitere Informationen unter: www.leu-schlossereizubehoer.ch

Preise

Unsere Preise sind grundsätzlich freibleibend. Wir behalten uns vor, diese ohne vorherige Anzeige den Marktverhältnissen anzupassen.

Alle Preisangaben sind exkl. MwSt.

Versand

Versand erfolgt per Camion oder DHL.

Preise exkl. Transport, LSVA und Verpackung.

Mindestbestellwert:

Als Mindestbestellwert Fr. 65.- exkl. Versandkosten und MwSt.

Zahlungsbedingungen:

Unsere Rechnungen sind generell innert 30 Tagen rein netto zahlbar.

Bei Zielüberschreitungen werden 5% Verzugszins ab Lieferdatum verrechnet.

Technische Unterlagen

Alle beiliegenden Technischen- und Planunterlagen sind Vorschläge von Leu Schlossereizubehör AG.

Jede Einbausituation bedingt eine genaue Abklärungen. Die Leu Schlossereizubehör AG kann für abgeleitete Einbaubeispiele, für Schäden oder Folgeschäden nicht haftbar gemacht werden.

Im weiteren gelten unsere Allgemeinen Geschäftsbedingungen gemäss Katalog "September 2011"

Stand: 29.09.2012, Gerichtsstand: Hochdorf